

KALETA®

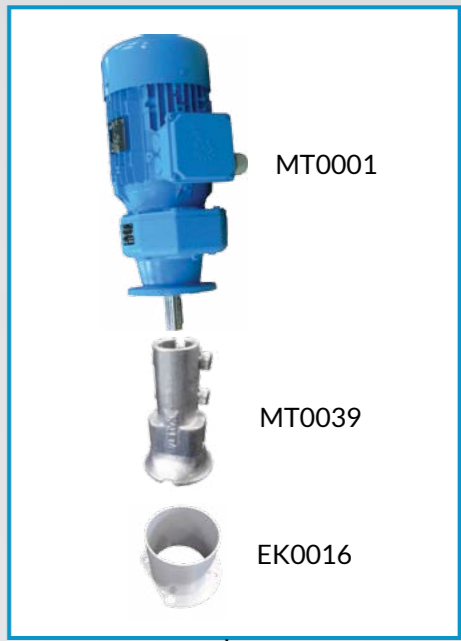
www.kaleta.pl

6





1 KOLUMNA
COLUMN • КОЛОННА



2

SKRZYŃKA NARZĘDZIOWA
Tool box • коробка для инструментов



3

UKŁAD NAPĘDOWY KOŁA PODAJNIKA
Feeder wheel drive system • система привода колеса питателя



4

SKRZYŃKA STEROWNICZA
Control box • коробка управления





UW0003



UW0011



UW0035



UW0033



UW0013



UW0031



UW0030



UW0027



UW0038



ZL0008



ZL0002



ZL0009



UW0043



UW0016



ZL0014



UW0042



UW0039



UW0017



UW0026



UP0028



WZ0016



WZ0018



UW0022



UW0023



UW0041



UW0025



UW0029



UP0001



UP0003



UP0015



UP0016



UP0021



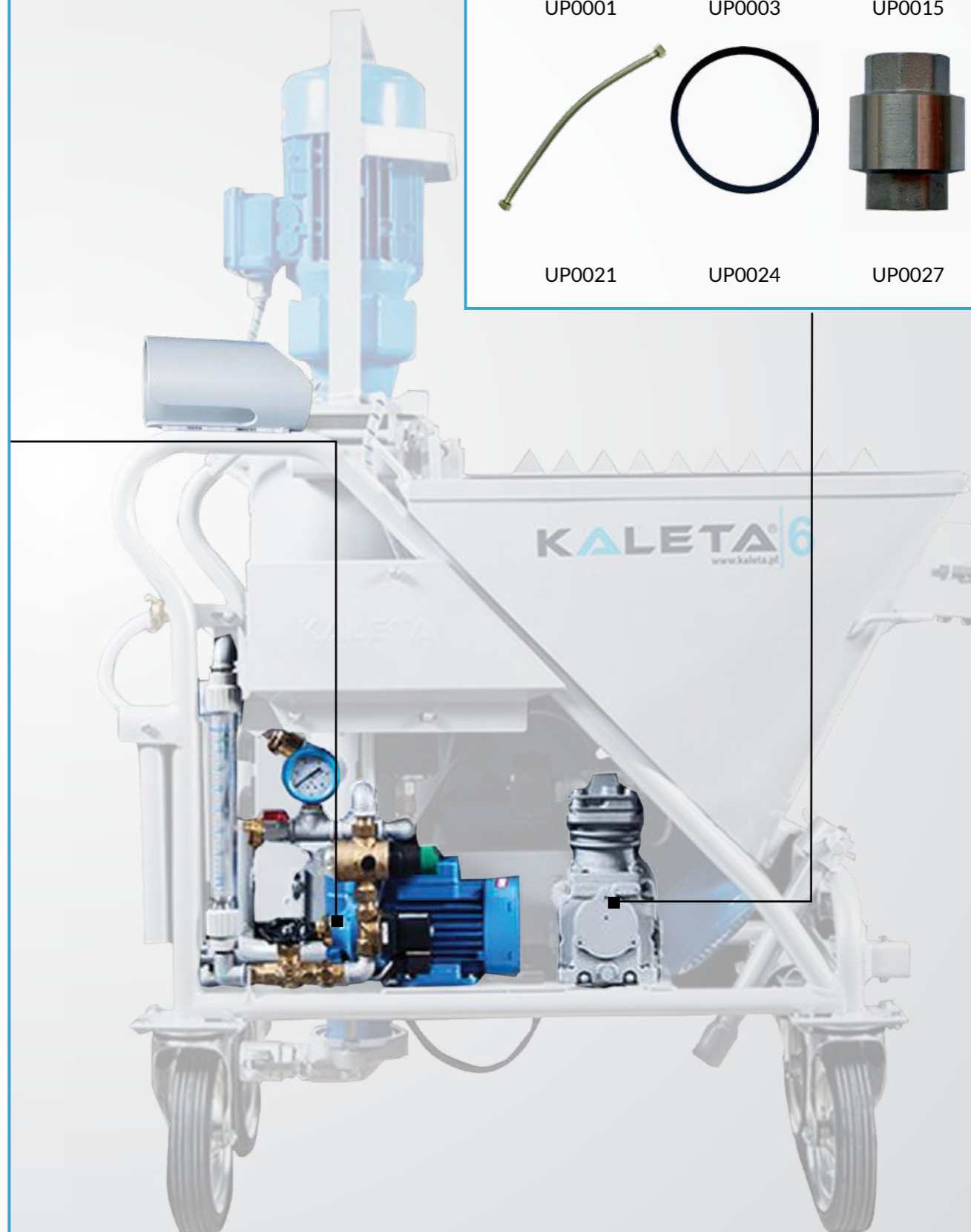
UP0024



UP0027



ZL0007





MT0068



RS0028



EK0035



EK0030



WZ0004



WZ0003



ZL0009



WZ0018



WZ0010



WZ0012 x 10m



ZL0020



ZL0011



WZ0020



WZ0011



WZ0009 x 10m



ZL0003



ZL0011



WZ0020



PN0004



PN0013



PN0016



PN0027



PN0018



ZL0008



PN0017



PN0011



PN0023



ZL0001



WZ0003 x 0,6m



WZ0018



EK0021

EK0022

1 KOLUMNA COLUMN • КОЛОННА	
EK0001	Zawias kolumny bolec Kaleta-3,5,6 (do wybrania) Column hinge, pin Kaleta-3,5,6 (to select) Шарнир колонки палец Калета- 3,5,6 (на выбор)
EK0002	Uchwyt zamka Kaleta-5,6 Lock handle Kaleta-5,6 Ручка блокировки Калета-5,6
EK0003	Rączka zamknięcia kolumny Kaleta-5,6 Column closing handle Kaleta-5,6 Ручка закрытия колонны Калета-5,6
EK0007	Kolumna dół Kaleta-5,6 Column, bottom Kaleta-5,6 Колонна низ Калета-5,6
EK0008	Rama reduktora Kaleta-5,6 Reducer frame Kaleta-5,6 Рама редуктора Калета-5,6
EK0016	Ośłona sprzęgła 25/30 Kaleta Cover of Coupling 25/30 Kaleta Корпус муфты 25/30 Калета
EK0026	Uszczelka kolumny pionowa 2 Kaleta Column seal vertical 2 Kaleta Уплотнитель смесительной колонны вертикальный 2 Калета
EK0027	Uszczelka kolumny pozioma 3 Kaleta Horizontal seal, for kolumn 3 Kaleta Уплотнитель смесительной колонны горизонтальный 3 Калета
EK0039	Zawlecзка okrągła Circular pin Круглый штифт
EK0040	Zapinka agrafka Safety pin clasp Застежка
MT0001	Motoreduktor 5,5 kW Motoreducer 5,5 kW Редукторный двигатель 5,5 kW
MT0039	Sprzęgło 30 Kaleta Coupling 30 Kaleta Муфта 30 Калета
MT0049	Mieszak Kaleta – 5,6 (do wybrania) Mixing device Kaleta – 5,6 (to select) Смеситель Калета – 5,6 (на выбор)
RS0002	Płaszcz gumowy D6-3 Kaleta Rubber jacket D6-3 Kaleta Статор шнекового насоса D6-3 Калета
RS0009	Ślimak D6-3 Kaleta Worm D6-3 Kaleta Ротор шнекового насоса D6-3 Калета
RS0019	Jarzmo pompy do typu D i R Kaleta Yoke of the pump for type D and R Kaleta Хомут насоса для типов D и R Калета
RS0025	Szpilka jarzma Kaleta Yoke pin Kaleta Шпилька хомута Калета

ZL0019	Gniazdo złączki klamrowej 25 Kaleta Socket clamp coupling 25 Kaleta Гнездо крепящего соединения 25 Калета
ZL0033	Uszczelka złączki klamrowej 25 Kaleta Seal of the clamp coupling 25 Kaleta Уплотнитель зажимного крепящего соединения 25 Калета
ZL0035	Nypel 5/4 /1 Nipple 5/4 / 1 Ниппель 5/4/1
2 SKRZYŃKA NARZĘDZIOWA Tool box • коробка для инструментов	
MT0073	Pileczka czyszcząca 30 Kaleta Cleaning ball 30 Kaleta Промывочный шар 30 Калета
PN0019	Dysza pistoletu 10 Kaleta Gun nozzle 10 Kaleta Сопло пультверизатора 10 Калета
PN0020	Dysza pistoletu 12 Kaleta Gun nozzle 12 Kaleta Сопло пультверизатора 12 Калета
PN0021	Dysza pistoletu 14 Kaleta Gun nozzle 14 Kaleta Сопло пультверизатора 14 Калета
PN0026	Czyszczak pistoletu Kaleta Access eye of the gun Kaleta Очиститель для пультверизатора Калета
RS0018	Spray do Rotor i Statora Kaleta Spray for Rotor and Stator Kaleta Спрей для Ротора и Статора Калета
RS0031	Klucz płasko oczkowy 24 Combination wrench 24 Ключ комбинированный 24
UW0014	Klucz do regulatora ½ Kaleta Key for Regulator ½ Kaleta Ключ для Регулятора ½ Калета
WZ0023	Obejma plastikowa do węża Kaleta Plastic clamping ring for the hose Kaleta Пластмассовая обойма для шланга Калета
ZL0004	Szybkozłączka mosiężna ¼" gwint wewnętrzny Brass quick coupler ¼" internal thread Быстросъемное соединение латунное ¼" с внутренней резьбой
ZL0005	Szybkozłączka mosiężna ¼" gwint zewnętrzny Brass quick coupler ¼" external thread Быстросъемное соединение латунное ¼" с наружной резьбой
ZL0006	Szybkozłączka mosiężna ¼" króciec Brass quick coupler ¼" connector pipe Быстросъемный латунный ¼" патрубок
ZL0032	Uszczelka złączki mosiężnej Kaleta Seal of the brass coupling Kaleta Уплотнитель латунного соединения Калета

3 UKŁAD NAPĘDOWY KOŁA PODAJNIKA Feeder wheel drive system • система привода колеса питателя	
EK0033	Koło podajnika Kaleta-6 Feeder wheel Kaleta-6 Колесо подачи Калета-6
EK0034	Ośłona przeciwpyłowa Kaleta-6 Antidust cover Kaleta-6 Крышка от пыли Калета-6
EK0039	Zawlecзка okrągła Circular pin Круглый штифт
MT0002	Motoreduktor 1,1 kW kątowny Motoreducer 1,1 kW angular Редукторный двигатель 1,1 kW угловой
MT0087	Sprzęgło podajnika Kaleta 5,6 Feeder coupling Kaleta 5,6 Муфта подачи Калета 5,6
MT0088	Uszczelnienie sprzęgła podajnika Kaleta 5,6 Sealing for feeder coupling Kaleta 5,6 Уплотнение муфты подачи Калета 5,6
4 SKRZYŃKA STEROWNICZA Control box • коробка управления	
UE0001	Stycznik 24V Contactor 24V Контактор 24V
UE0003	Transformator 400x24x230V Transformer 400x24x230V Трансформатор 400x24x230V
UE0005	Bezpiecznik C-25 Fuse C-25 Предохранитель C-25
UE0006	Wyłącznik termiczny M250 1-1,6 A Thermal switch M250 1-1,6 A Термический выключатель M250 1-1,6 A
UE0007	Wyłącznik termiczny M250 10-16 A Thermal switch M250 10-16 A Термический выключатель M250 10-16 A
UE0008	Wyłącznik termiczny M250 2,5-4 A Thermal switch M250 2,5-4 A Термический выключатель M250 2,5-4 A
UE0009	Układ styków wyłącznika termicznego Pin layout for thermal switch Система контактов термического выключателя
UE0010	Czujnik kolejności faz Phase sequence sen Датчик последовательности фаз
UE0011	Łuk 16-12 Kaleta Arc 16-12 Kaleta Выключатель 16-12 Калета
UE0013	Łuk 40-12 Kaleta Arc 40-12 Kaleta выключатель 40-12 Калета

UE0014	Łuk L-P 40-42 Kaleta Arc L-P 40-42 Kaleta Выключатель L-P 40-42 Калета
UE0017	Gniazdo tablicowe 230V Table socket 230V Розетка панельная 230V
UE0018	Gniazdo tablicowe 32x4 Table socket 32x4 Розетка панельная 32x4
UE0019	Gniazdo tablicowe 16x4 Table socket 16x4 Розетка панельная 16x4
UE0021	Wtyk odbiornikowy 32x5 Receiver plug 32x5 Штекер приемника 32x5
UE0022	Kontrolka 230V Indicator 230 V Лампа контрольная 230 V
UE0023	Przycisk sterowniczy Control buton Кнопка управления воды
UE0024	Przycisk sterowniczy Rewers Control buton Reverse Кнопка управления Реверс
UE0025	Przycisk start/stop Button start / stop Кнопка старт / стоп
UE0030	Wtyczka przenośna 32x4 Portable plug 32x4 Переносной штекер 32x4
UE0031	Wtyczka Przenośna 16x4 Portable plug 16x4 Переносной штекер 16x4
UE0037	Skrzynka elektryczna pusta Kaleta (do wybrania) Empty electric box Kaleta (to select) Электрический ящик пустой Калета (на выбор)
UE0038	Uszczelka skrzynki Elektrycznej 2m Seal of electric box 2m Уплотнитель электрического ящика 2m
UE0039	Zamek z kluczykiem skrzynki elektrycznej Lock with key for electric box Замок с ключем электрического ящика
UE0052	Stycznik CI-25 /24V Contactor CI25 /24V Контактор CI25 /24V
5 UKŁAD WODNY Water system • водная система	
UW0003	Pompa wodna 400V Kaleta Water pump 400V Kaleta Водяной насос 400V Калета
UW0011	Manometr 0-1,5 MPa Manometer 0-1,5 MPa Манометр 0-1,5 MPa

UW0013	Regulator ½ Kaleta Regulator ½ Kaleta Регулятор ½ Калета
UW0016	Wyłącznik ciśnienia wody nastawny Kaleta Water pressure switch adjustable Kaleta Выключатель давления воды регулируемый Калета
UW0017	Elektrozawór 24V Kaleta Electrovalve 24V Kaleta Электродвигатель 24V Калета
UW0022	Rurka przepływomierza 100- 1500 L/h kompletna Kaleta Flowmeter tube 100-1500 L/h complete Kaleta Трубка расходомера 100-1500 L/h комплектная Калета
UW0023	Pływak przepływomierza Kaleta Flowmeter float Kaleta Поплавок расходомера Калета
UW0025	Kielich przepływomierza Kaleta Flowmeter bell Kaleta Стакан расходомера Калета
UW0026	Zawór wodny przepływomierza Kaleta Flowmeter water valve Kaleta Водный клапан расходомера Калета
UW0027	Zawór wodny kulowy mini Water valve mini ball Шаровый водный клапан мини
UW0029	Sitko wstępne Initial sieve Предварительный фильтр
UW0030	Sitko Dempan Dempan sieve Фильтр Dempan
UW0031	Kołpak Dempan Dempan cap Колпак Dempan
UW0033	Oślonka manometru gumowa Kaleta Rubber protective layer of the manometr Kaleta Резиновый корпус манометра Калета
UW0035	Redukcja manometru Reduction of the manometer Переходник манометра
UW0038	Czwórnik ½ Four-way piece ½ Крестовина ½
UW0039	Trójnik narożny ½ Corner tee pipe ½ Тройник угловой ½
UW0041	Uszczelka kieliszka – oring Glass seal - O-ring Уплотнитель стакана расходомера - уплотнительное кольцо
UW0042	Nypel mosiężny ½ Brass nipple ½ Ниппель латунный ½

UW0043	Śrubunek ½ prosty Screw connection ½ straight Ниппель ½ простой
UP0028	Trójnik Pipe tee Тройник
WZ0016	Wąż plastikowy 12,5 Plastic hose 12,5 Пластмассовый шланг 12,5
WZ0018	Opaska zaciskowa z uszami 12,5 Kaleta Clench trim 12,5 Kaleta Зажимной хомут с ушами 12,5 Калета
ZL0002	Szybkozłączka mosiężna 1" gwint zewnętrzny Brass quick coupler 1" external thread Быстросъемное соединение латунное 1" с наружной резьбой
ZL0008	Szybkozłączka mosiężna ½" gwint zewnętrzny Brass quick coupler ½" external thread Быстросъемное соединение латунное ½" с наружной резьбой
ZL0009	Szybkozłączka mosiężna ½"króciec Brass quick coupler ½" connector pipe Быстросъемный латунный ½" патрубок
ZL0014	Wtyk 12 gwint zewnętrzny Plug 12 external thread Штуцер 12 с наружной резьбой
6 UKŁAD SPRĘŻONEGO POWIETRZA Compressed air system • система сжатого воздуха	
UP0001	Silnik elektryczny 400V – 1,1 kW z kołem Electric motor 400V – 1,1 kW with a wheel Электродвигатель 400V – 1,1 kW со шкивом
UP0003	Kompresor HS-24 z kołem pasowym Compressor HS-24 with a pulley Компрессор HS-24 со шкивом
UP0015	Wyłącznik ciśnieniowy powietrza Air pressure switch Напорный выключатель воздуха
UP0016	Filtr powietrza sprężarki kpl. HS-24 Compressor air filter set HS-24 Воздушный фильтр компрессора компл. HS-24
UP0021	Wąż giętki HS-24 Flexible hose HS-24 Гибкий шланг HS-24
UP0024	Pasek klinowy HA-600 Wedge belt HA- 600 Клиновой ремень HA-600
UP0027	Zawór zwrotny Non-return valve Обратный клапан

ZL0007	Szybkozłączka mosiężna ½" gwint wewnętrzny Brass quick coupler ½" internal thread Быстросъемное соединение латунное ½" с внутренней резьбой
7 KOSZ ZASYPOWY Charging basket • Загрузочный ковш	
EK0021	Koło skrotne 250 Turning wheel 250 Поворотное колесо 250
EK0022	Koło skrotne z hamulcem 250 Turning wheel with a brake 250 Поворотное колесо с тормозом 250
EK0030	Uszczelka dekla 7 Kaleta Lid seal 7 Kaleta Уплотнитель крышки 7 Калета
EK0035	Krata z grzebieniem Kaleta-6 Grate with a comb Kaleta-6 Решетка с гребнем Калета-6
MT0068	Czyszczak Kaleta – 5,6 (do wybrania) Access eye Kaleta – 5,6 (to select) Очиститель Калета – 5,6 (на выбор)
PN0004	Pistolet natryskowy Kaleta Spraying gun Kaleta Пульверизатор Калета
PN0011	Rurka plastikowa do pistoletu Kaleta Plastic tube for the gun Kaleta Пластмассовая трубка для пульверизатора Калета
PN0013	Końcówka pistoletu AL. Kaleta 30° Al. Gun end Kaleta 30° Наконечник пульверизатора Ал. Калета 30°
PN0016	Dysza powietrza pistoletu Kaleta Air nozzle of the gun Kaleta Воздушное сопло пульверизатора Калета
PN0017	Kluczyk regulacji dyszy powietrza pistoletu Kaleta Key for setting the air nozzle of the gun Kaleta Ключ регулировки воздушного сопла пульверизатора Калета
PN0018	Zawór kulowy powietrza Kaleta Air ball valve Kaleta Шаровый воздушный клапан Калета
PN0023	Obejma plastikowa do pistoletu Kaleta Plastic clamping ring for the gun Kaleta Пластмассовая обойма для пульверизатора Калета
PN0027	Docisk dyszy powietrza pistoletu Gun air nozzle clamp Зажим воздушного сопла пульверизатора
RS0028	Klucz do ślimaka pompy Kaleta Wrench for the worm of the pump Kaleta Ключ для ротора Калета

WZ0003	Wąż do powietrza 12,5 Hose for the air 12,5 Воздушный шланг 12,5
WZ0004	Wąż do powietrza 12,5 zakuty (Złączka GK x 2) Hose for the air 12,5 with fittings (Coupling GK x 2) Воздушный шланг 12,5 с фитингами (Соединение GK x 2)
WZ0009	Wąż do zaprawy 25 Kaleta Hose for mortar 25 Kaleta Шланг для раствора 25 Калета
WZ0010	Wąż do zaprawy 25 zakuty (Trzpień złączki klamrowej 25 + złączka GK obrotowa) Hose for mortar 25 with fittings (Stem of latch clamp coupling + rotary GK coupling) Шланг для раствора 25 с фитингами (Шпилька зажимного соединения + соединение GK вращающееся)
WZ0011	Wąż do zaprawy 25 zakuty (Złączka GK + złączka GK obrotowa) Hose for mortar 25 with fittings (Coupling GK + rotary GK coupling) Шланг для раствора 25 с фитингами (Соединение GK + соединение GK вращающееся)
WZ0012	Wąż do zaprawy 25 Trudnościeralny Kaleta Hose for mortar 25 hard grindability Шланг для раствора 25 износостойкий Калета
WZ0018	Opaska zaciskowa z uszami 12,5 Kaleta Clench trim 12,5 Kaleta Зажимной хомут с ушами 12,5 Калета
WZ0020	Opaska 25 Kaleta Trim 25 Kaleta Хомут 25 Калета
ZL0001	Szybkozłączka mosiężna 1" gwint wewnętrzny Brass quick coupler 1" internal thread Быстросъемное соединение латунное 1" с внутренней резьбой
ZL0003	Szybkozłączka mosiężna 1" króciec Brass quick coupler 1" connector pipe Быстросъемный латунный 1" патрубок
ZL0008	Szybkozłączka mosiężna ½" gwint zewnętrzny Brass quick coupler ½" external thread Быстросъемное соединение латунное ½" с наружной резьбой
ZL0009	Szybkozłączka mosiężna ½"króciec Brass quick coupler ½" connector pipe Быстросъемный латунный ½" патрубок
ZL0011	Szybkozłączka obrotowa Rotary quick coupler Быстросъемное вращающееся соединение
ZL0020	Trzpień złączki klamrowej 25 Kaleta Stem of clamp coupling 25 Kaleta Шпилька крепящего соединения 25 Калета